



miniLIFT

Versione: Ottobre 2015

Scheda Tecnica Modello **ML K88 P5S**

Portata Kg **385**

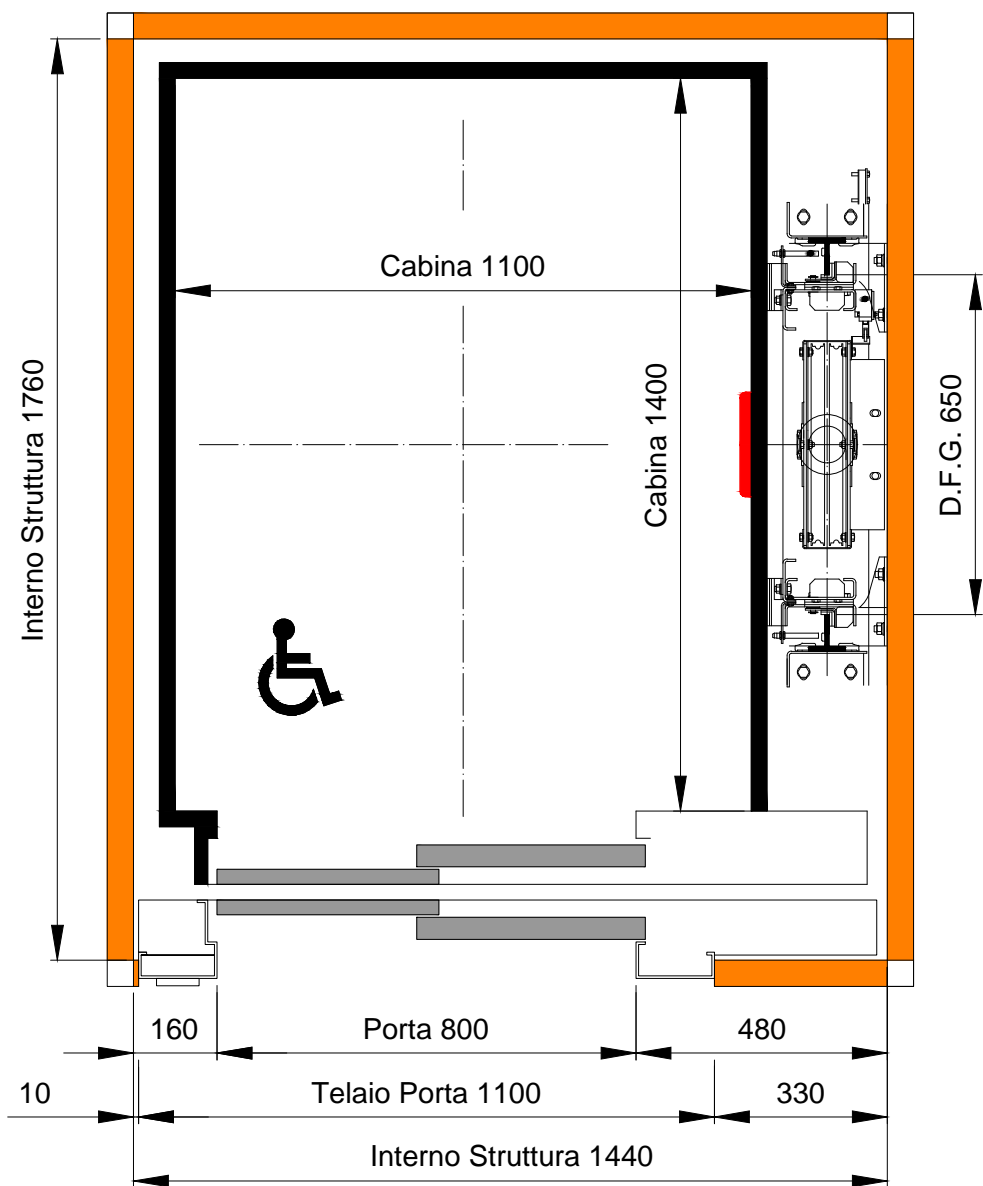
PORTE DI PIANO AUTOMATICHE
2 ANTE TELESCOPICHE
SISTEMAZIONE A SBALZO MRF 150

Fermate max 5
Corsa max 12 m

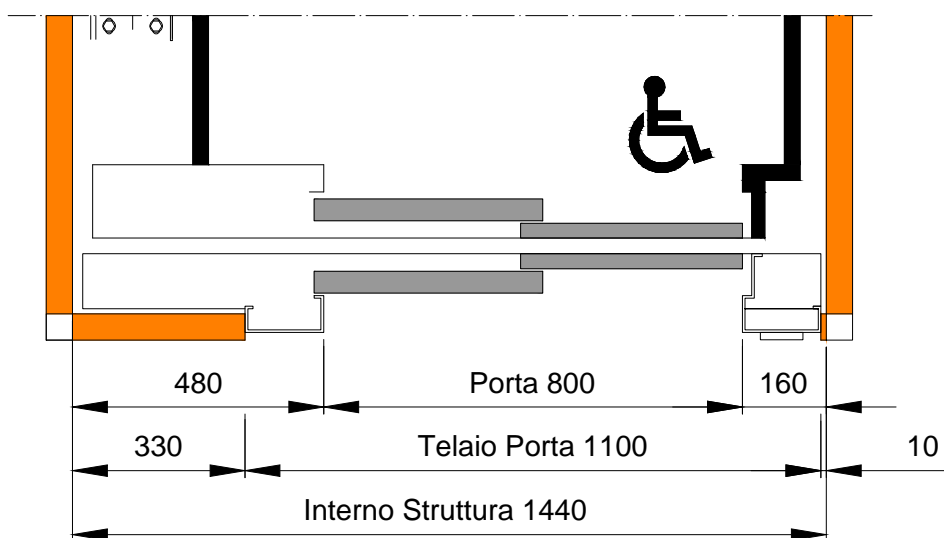
DIRETTIVA MACCHINE 2006/42/CE recepita con il D.L.17/2010
D.P.R. 162/99 modificato dal D.P.R. 214/2010
Direttiva Compatibilità Elettromagnetica 2004/108/CE
Direttiva Bassa Tensione 2006/95/CE e successivi emendament
Legge n°13 del 9-1-89 attuata dal D.M. 236 del 14-6-89

Olodinamico Indiretto
VELOCITA' 0,15 m/s.

PIANTA VANO CORSA

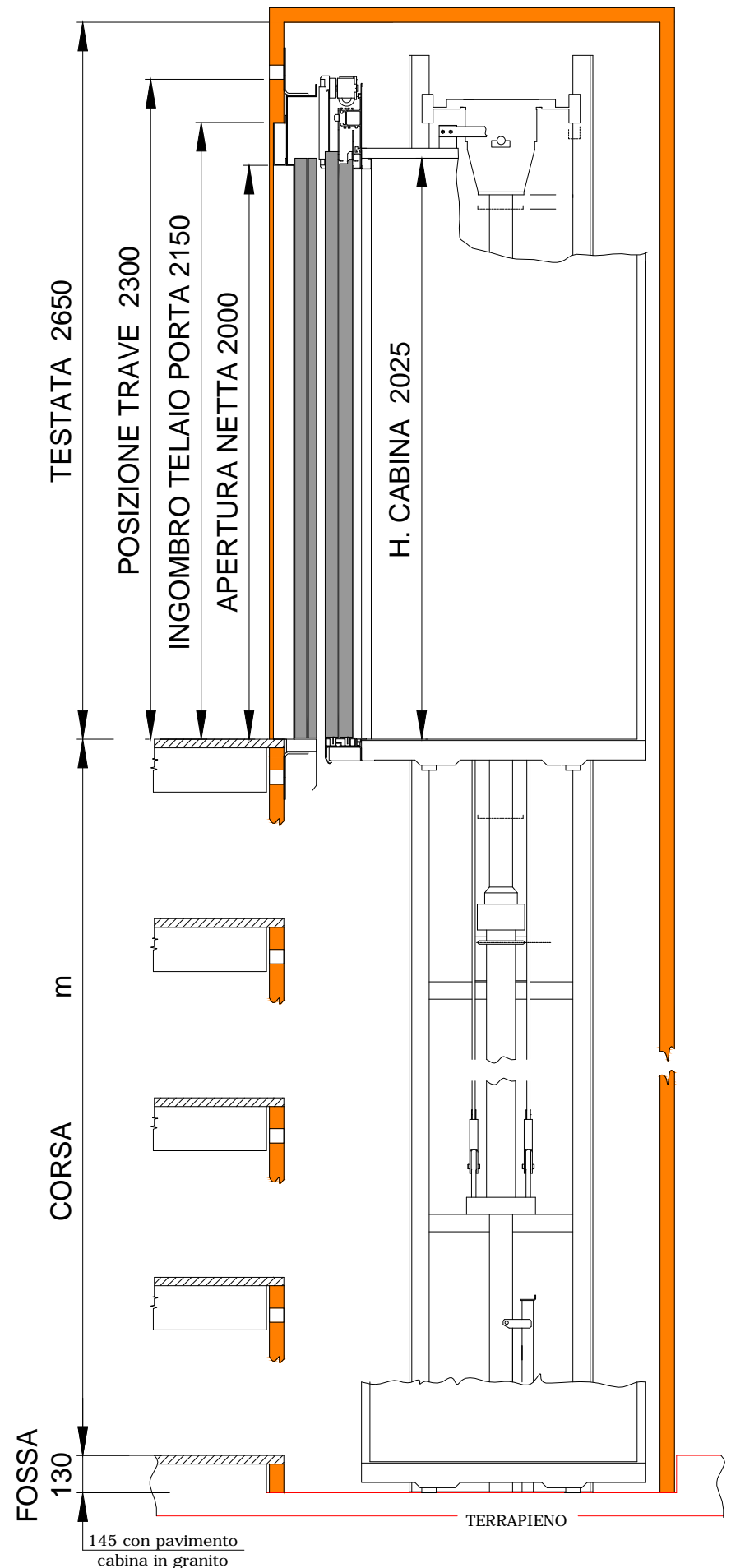


APERTURA SINISTRA



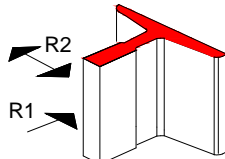
APERTURA DESTRA

ELEVATO

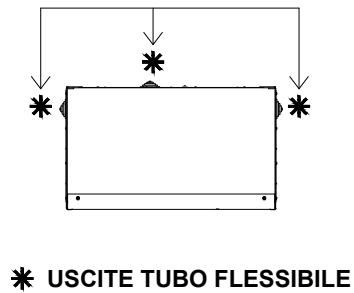
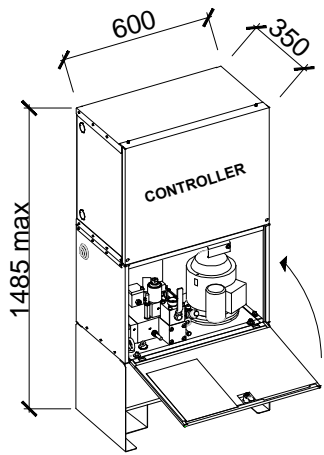


N.B. L'ALTEZZA DEGLI INTERPIANI DEVE ESSERE MINIMO 2710 mm

Tutte le misure sono espresse in millimetri (Disegno non in scala)
Ceam si riserva di modificare senza preavviso le caratteristiche e le dimensioni dei propri prodotti

SPINTE SULLE GUIDE CABINA	CARICHI IN FOSSA (Valori DINAMICI)
 <p>R1 = 90 daN R2 = 340 daN</p>	<p>P11 = 3100 P12 = 1700</p>
<p>FISSAGGIO GUIDE CABINA CON PASSO MASSIMO DI 1.5 m</p>	
<p>La struttura metallica deve essere fissata all'edificio sul lato guide e su almeno un altro lato, con passo verticale di massimo 3.5 m</p>	

**CENTRALINA OLEODINAMICA
E QUADRO DI MANOVRA**

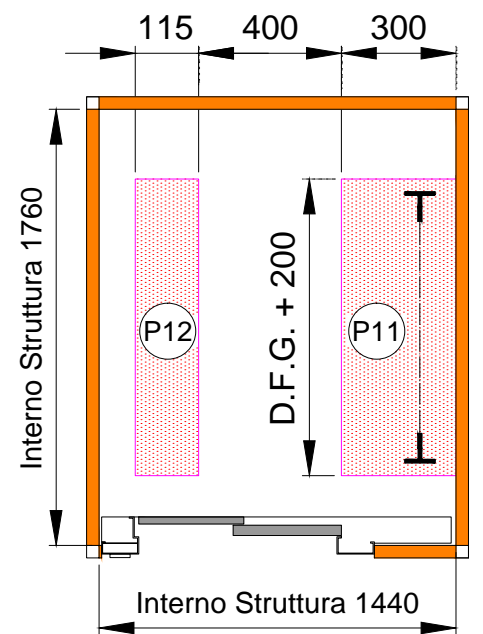
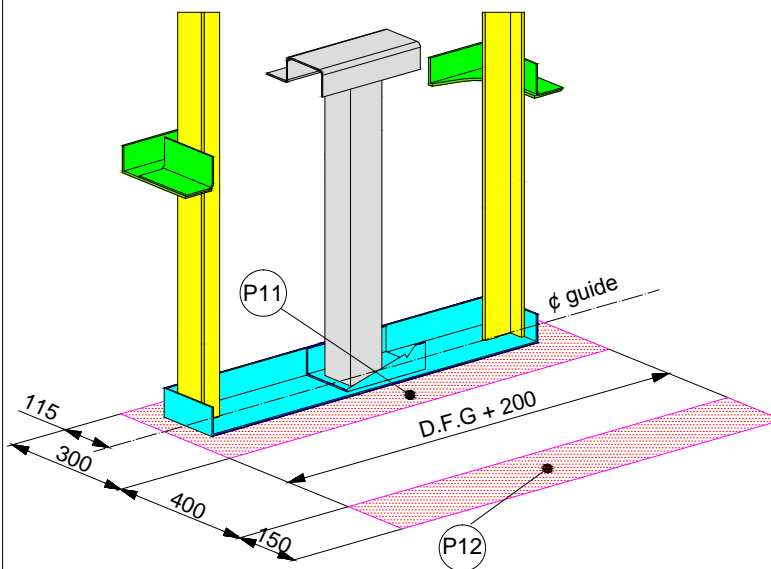


* USCITE TUBO FLESSIBILE

1 - Prevedere canalizzazione ispezionabile per il passaggio della tubazione e dell'impianto elettrico.

2 - Distanza massima dal vano corsa 20 metri.

POSIZIONE AREE DI CARICO IN FOSSA



- NOTE**
- Le strutture portanti orizzontali e verticali dovranno essere in grado di sopportare i carichi indicati.
 - Le pareti interne del vano corsa e del locale centralina, al momento del montaggio dell'impianto, devono presentarsi pulite ed imbiancate.
 - Tutte le misure si intendono al finito; in particolare le dimensioni del vano corsa sono a piombo con una tolleranza di ±1 cm.
 - Il locale centralina ed il vano corsa dovranno essere opportunamente aerati (consigliato, come da EN81.2, l' 1% della sezione orizzontale del vano) e protetti da umidità, polvere ed agenti atmosferici.
 - La temperatura ambientale deve essere mantenuta tra 5° e 40°.
 - La fossa deve essere protetta dalle infiltrazioni d'acqua. Nella fossa devono essere presenti una presa luce ed uno stop.
 - In caso di incastellature all'esterno prevedere serrature e bottoniere di piano stagne.
 - La linea monofase 220 Vca deve essere protetta da interruttore magnetotermico unipolare + neutro lucchettato.

STRUTTURA METALLICA: A cura Cliente
 A cura SEDE

RIVESTIMENTO STRUTTURA: TAMPONATURE: Lamiera Preverniciata
(se a cura SEDE) Vetro Trasparente
 Vetro Fumè

Denominazione piani :

-1 0 1 3 4 5 6

ESTETICA CABINA

PARETE FRONTALE E ANGOLARI		PARETI		BOTTONIERA		PAVIMENTO		RIVESTIMENTO ESTERNO CABINA	
Materiale	COLORE	Materiale	COLORE	Materiale	COLORE	Materiale	COLORE	Materiale	COLORE
Skinplate	Grigio Scuro <input type="checkbox"/>	Skinplate	Grigio Scuro <input type="checkbox"/>	Acciaio Inox Skinplate	Bianco <input type="checkbox"/>	Gomma	Grigio <input type="checkbox"/>	Skinplate	Grigio Scuro <input type="checkbox"/>
	Beige <input type="checkbox"/>		Beige <input type="checkbox"/>		Satinato <input type="checkbox"/>		Grigio Scuro <input type="checkbox"/>		Beige <input type="checkbox"/>
Acciaio Inox	Avorio <input type="checkbox"/>	Acciaio Inox	Avorio <input type="checkbox"/>	Gomma	Gomma	Marrone <input type="checkbox"/>	Acciaio Inox	Avorio <input type="checkbox"/>	Melange <input type="checkbox"/>
	Melange <input type="checkbox"/>		Melange <input type="checkbox"/>			Blu <input type="checkbox"/>		Melange <input type="checkbox"/>	
	Arancio <input type="checkbox"/>		Arancio <input type="checkbox"/>			Cristallo <input type="checkbox"/>		Arancio <input type="checkbox"/>	Arancio <input type="checkbox"/>
	Blu Oceano <input type="checkbox"/>		Blu Oceano <input type="checkbox"/>					Ardesia <input type="checkbox"/>	Blu Oceano <input type="checkbox"/>
	Grigio Chiaro <input type="checkbox"/>		Grigio Chiaro <input type="checkbox"/>			Ambra <input type="checkbox"/>		Grigio Chiaro <input type="checkbox"/>	Grigio Chiaro <input type="checkbox"/>
	Bianco <input type="checkbox"/>		Satinato <input type="checkbox"/>			Acciaio Inox		Satinato <input type="checkbox"/>	Pelle <input type="checkbox"/>
	Acciaio Inox		Pelle <input type="checkbox"/>					Lino <input type="checkbox"/>	Lino <input type="checkbox"/>
Lino <input type="checkbox"/>		Dama <input type="checkbox"/>	Dama <input type="checkbox"/>						
Dama <input type="checkbox"/>									
CORRIMANO		SPECCHIO (Metà Altezza)		PORTE DI PIANO		SISTEMAZIONE		FINESTRA PANORAMICA	
Materiale	Allum. Anodizz. <input type="checkbox"/>	Posizione	Parete laterale SX <input type="checkbox"/>	Skinplate	Grigio Scuro <input type="checkbox"/>	A Sbalzo <input type="checkbox"/>	● Posizione	Parete laterale SX <input type="checkbox"/>	
			Parete laterale DX <input type="checkbox"/>		Avorio <input type="checkbox"/>			Incassate <input type="checkbox"/>	Parete laterale DX <input type="checkbox"/>
Posizione	Parete laterale SX <input type="checkbox"/>	● Posizione	Parete di fondo <input type="checkbox"/>	Acciaio Inox	Avorio <input type="checkbox"/>	mm.....	◆ Posizione	Parete di fondo <input type="checkbox"/>	
	Parete laterale DX <input type="checkbox"/>		POSIZIONE BOTTONIERA		Satinato <input type="checkbox"/>			PARETE PANORAMICA	
	Parete di fondo <input type="checkbox"/>		Su Portale <input type="checkbox"/>	Pelle <input type="checkbox"/>	Parete laterale SX <input type="checkbox"/>		Parete laterale SX <input type="checkbox"/>		
			A Muro <input type="checkbox"/>	Lino <input type="checkbox"/>	Parete laterale DX <input type="checkbox"/>		Parete laterale DX <input type="checkbox"/>		
				Dama <input type="checkbox"/>	Parete di fondo <input type="checkbox"/>		Parete di fondo <input type="checkbox"/>		
				Mano di fondo	Grigio ghiaia <input type="checkbox"/>				

◆ Non disponibile con 2 ingressi opposti

● Escluso lato bottoniera

COMMITTENTE: _____

INTESTAZIONE: _____

OFF./CONTR: N°: _____

Timbro e firma per approvazione:

Data: _____