

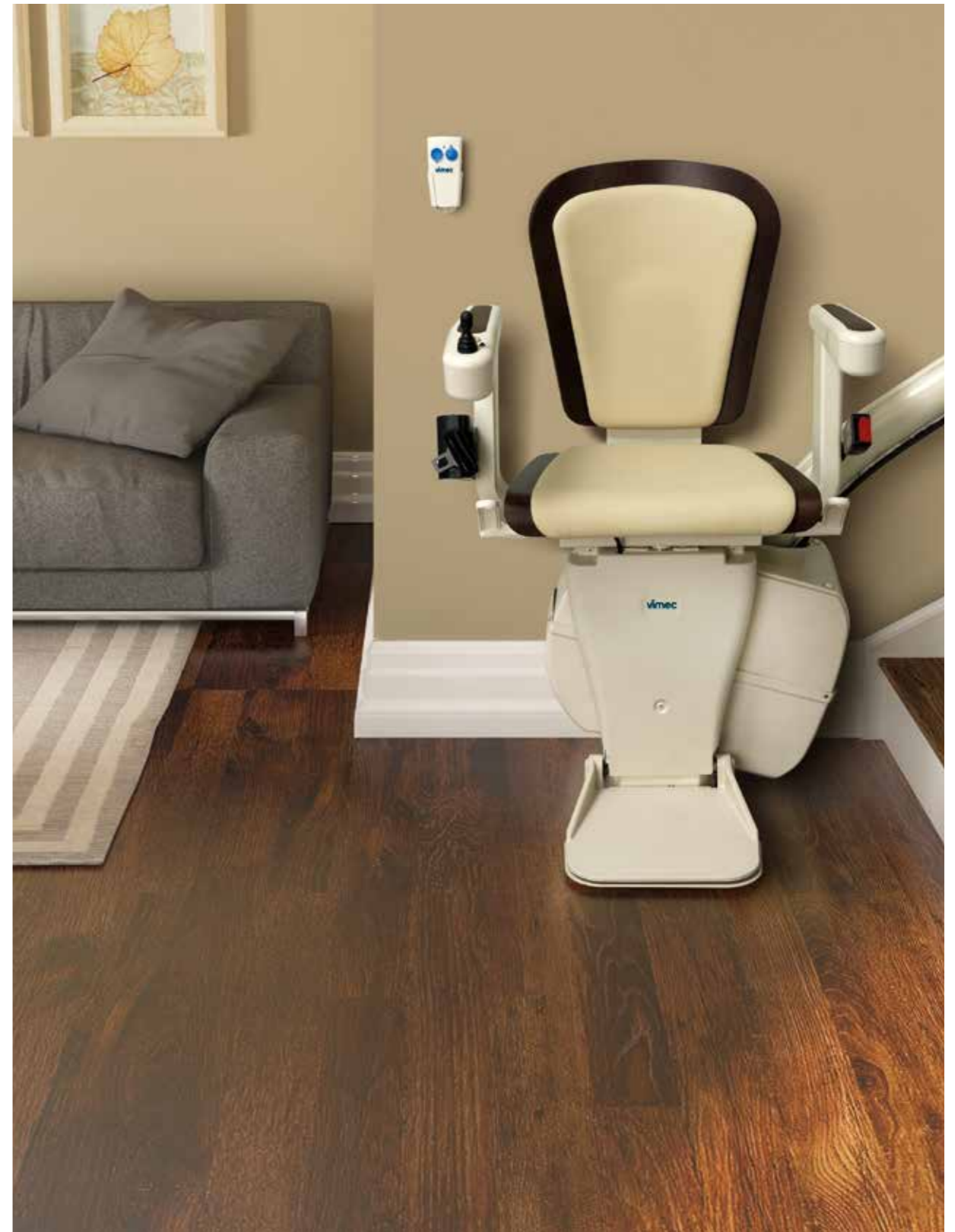
Capri

FLESSIBILITÀ ED ELEGANZA

La poltroncina Capri è la soluzione su misura di Vimec Accessibility con la guida monotubo, che si presta a installazioni particolari quando, ad esempio, lo spazio per il parcheggio della poltroncina è già occupato da una porta, oppure quando hai una scala a chiocciola.

Elegante nelle forme e nei colori, anche la poltroncina Capri è perfetta per muoversi in sicurezza nel massimo comfort.

SERENITÀ SEMPRE SU MISURA



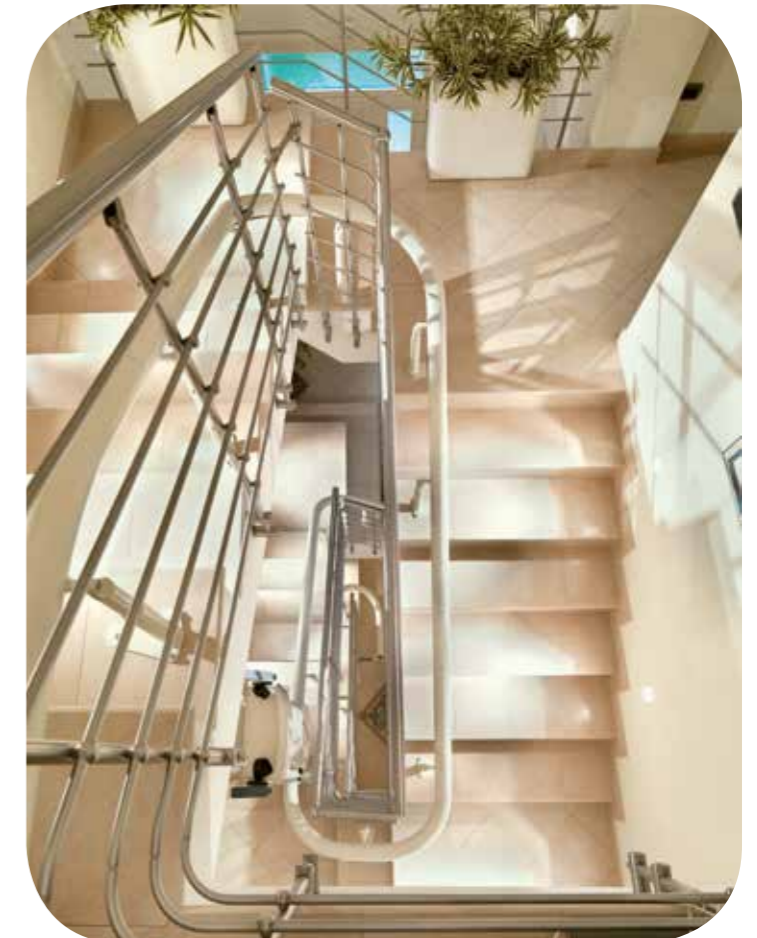


FACILITÀ DI UTILIZZO

In un minuto raggiungi la zona letto,
e con un altro minuto torni in cucina,
in relax grazie alla funzione soft start/stop
(partenza e arrivo a velocità controllata).



La poltroncina Capri
segue la forma della tua scala
anche per più rampe:
in primo piano ci sei tu,
che ti muovi in tutta tranquillità
sui differenti piani della tua casa.



Capri



La flessibilità della poltroncina Capri ti permette di affrontare in serenità ogni tipo di percorso, anche quelli complicati come le scale a chiocciola.

La rotazione del sedile agevola sia l'imbarco che lo sbarco sul pianerottolo di arrivo.

Capri



TELECOMANDO PER MUOVERE L'IMPIANTO A DISTANZA



LA POLTRONCINA È DOTATA DI BORDI ANTICOLLISIONE CHE ARRESTANO L'IMPIANTO IN CASO DI OSTACOLO



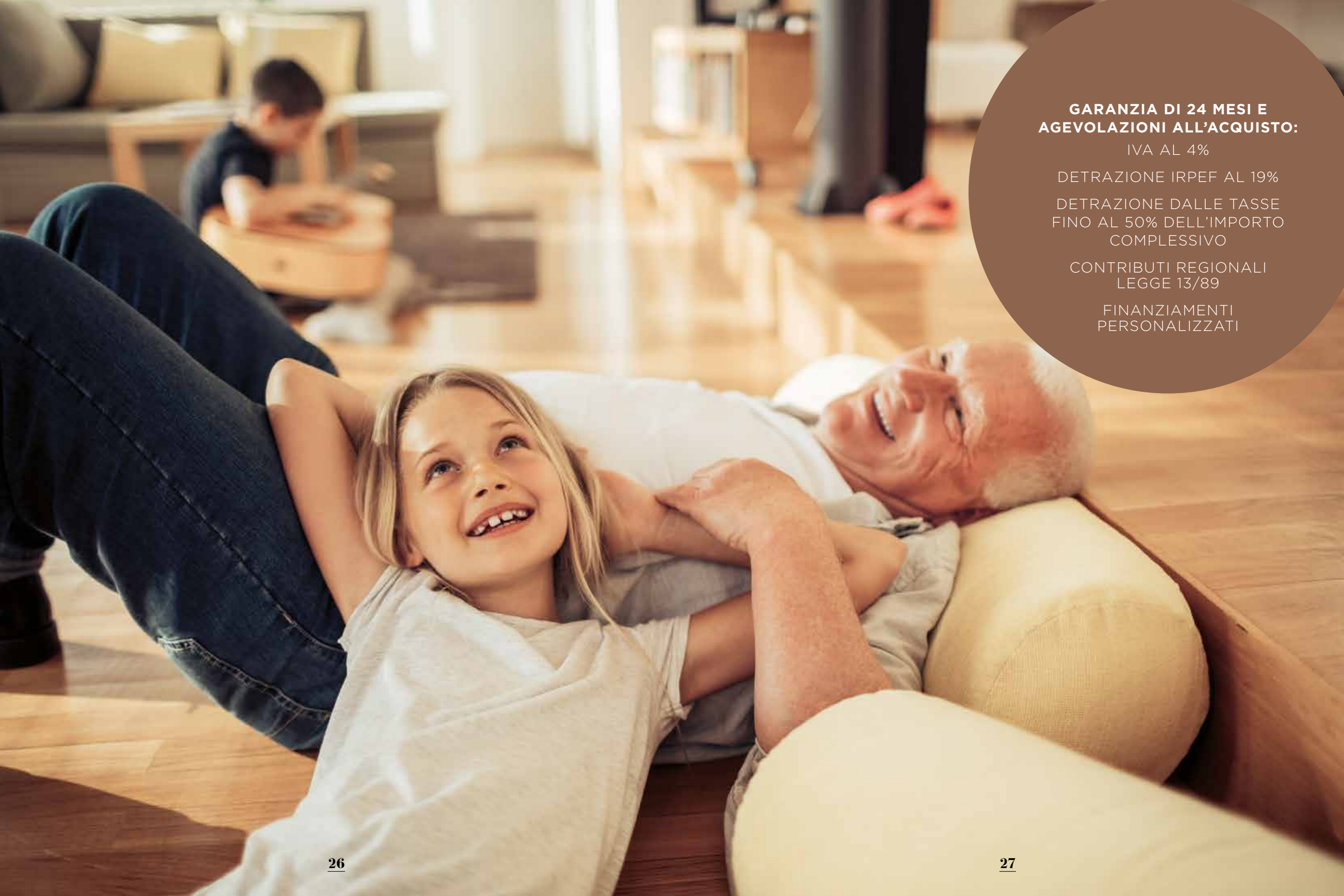
SEDUTA GIREVOLE PER AGEVOLARE LO SBARCO AL PIANO



DROPNOSE: INGOMBRO MINIMO DELLA GUIDA AL PIANO BASSO



LA SEDUTA SI RICHIUDE PER GARANTIRE IL MINIMO INGOMBRO POSSIBILE



**GARANZIA DI 24 MESI E
AGEVOLAZIONI ALL'ACQUISTO:**

IVA AL 4%

DETRAZIONE IRPEF AL 19%

DETRAZIONE DALLE TASSE
FINO AL 50% DELL'IMPORTO
COMPLESSIVO

CONTRIBUTI REGIONALI
LEGGE 13/89

FINANZIAMENTI
PERSONALIZZATI

Dati tecnici

Ischia

VERSIONI DISPONIBILI



ISCHIA PER INTERNO

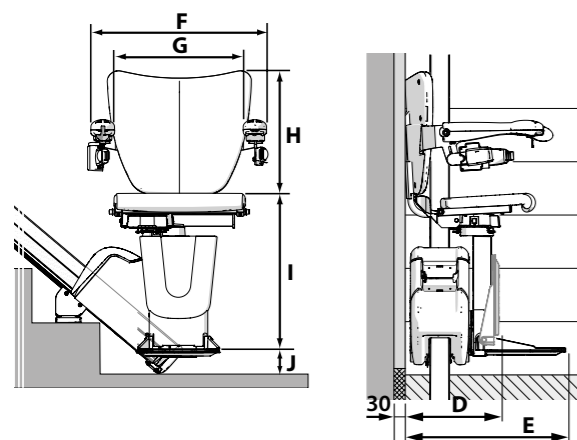
OPTIONAL

- GUIDA RIBALTABILE AL PIANO BASSO
- GUIDA CON SCORRIMENTO MOTORIZZATO
- SEDUTA GIREVOLE ELETTRICAMENTE



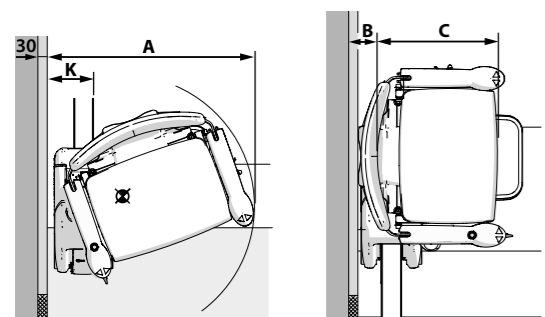
ISCHIA PER ESTERNO

DATI TECNICI



ISCHIA		
A	RAGGIO DELLA ROTAZIONE	645 MM
B	PROFONDITÀ MINIMA DELLO SCHIENALE	60 MM
C	PROFONDITÀ DEL SEDILE	390 MM
D	LARGHEZZA MINIMA CON LA PEDANA POGGIPIEDI SOLLEVATA	320 MM
E	LARGHEZZA MINIMA CON LA PEDANA POGGIPIEDI ABBASSATA	530 MM
F	LARGHEZZA ESTERNA DEL BRACCIOLO	575 MM
G	LARGHEZZA INTERNA DEL BRACCIOLO	450 MM
H	ALTEZZA DELLO SCHIENALE	400 MM
I	PEDANA POGGIPIEDI - SEDILE	430 - 460 - 490 - 520 MM
J	ALTEZZA MINIMA DELLA PEDANA POGGIPIEDI	70 MM
K	PARTE ANTERIORE DELLA GUIDA	160 MM

I DATI TECNICI SONO INDICATIVI. VIMEC SI RISERVA DI APPORTARE QUALSIASI MODIFICA CHE RITERRÀ OPPORTUNA.



**SOFT START/STOP DI SERIE
 NON CI SONO LUBRIFICANTI: SI PULISCE CON UN PANNO
 INSTALLAZIONE IN GIORNATA**

Dati tecnici

Capri

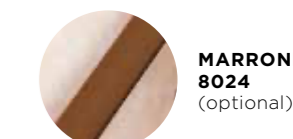
OPTIONAL

- GUIDA RIBALTABILE AL PIANO BASSO
- SEDUTA GIREVOLE ELETTRICAMENTE

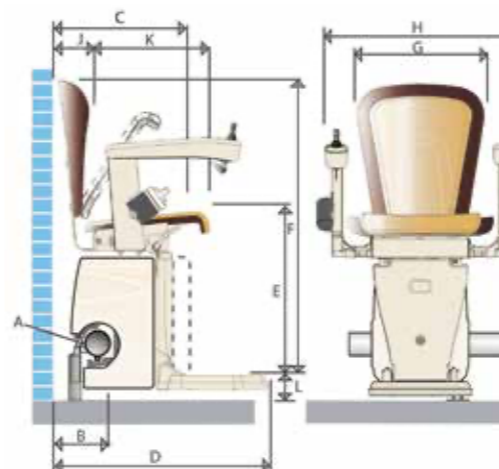


COMFORT

GUIDE SERVOSCALA



DATI TECNICI



ALIMENTAZIONE	230 VAC
VELOCITÀ	0.15 M/S (MAX.)
DURATA DI UTILIZZO	15 GIRI OGNI 24 ORE 10 GIRI CONTINUI
CARICO MASSIMO	125 KG

CAPRI		
A	DIMENSIONI DELLA GUIDA (DIAMETRO)	Ø 76 MM
B	DISTANZA DAL LATO ESTERNO SCALA (ZOCOLO 30 MM)	170 MM
	OPPURE	
	DISTANZA DAL LATO INTERNO SCALA (ZOCOLO 30 MM)	190-250 MM
C	INGOMBRO MACCHINA CON LA PEDANA CHIUSA	400 MM
D	INGOMBRO MACCHINA CON LA PEDANA APERTA (SMUSSATA)	625 MM
E	DISTANZA TRA LA PEDANA ED IL SEDILE	485 MM
F	DISTANZA TRA LA PEDANA E LA PARTE SUPERIORE DELLO SCHIENALE	880 MM
G	DISTANZA TRA I BRACCIOLO (INTERNAMENTE)	440-460 MM
H	DISTANZA TRA I BRACCIOLO (ESTERNAMENTE)	570-610 MM
J	DISTANZA TRA LO SCHIENALE ED IL MURO	570-610 MM
K	PROFONDITÀ DEL SEDILE	390 MM
L	DISTANZA TRA LA PARTE SUPERIORE DELLA PEDANA AL PAVIMENTO	130 MM
	IN CASO DI *DROPNOSE*	93 MM
	LARGHEZZA MINIMA SCALA INSTALLAZIONE LATO INTERNO	770 MM
	LARGHEZZA MINIMA SCALA INSTALLAZIONE LATO ESTERNO	740 MM

I DATI TECNICI SONO INDICATIVI. VIMEC SI RISERVA DI APPORTARE QUALSIASI MODIFICA CHE RITERRÀ OPPORTUNA.

**SOFT START/STOP DI SERIE
 INSTALLAZIONE IN GIORNATA**

vimec

Vimec è nata nel 1980 vicino al fiume Po, tra le province di Mantova e di Reggio Emilia.

Nel corso degli anni siamo diventati leader grazie ai valori che ci guidano ogni giorno: le persone sono i nostri clienti, verso le quali ci confrontiamo con passione, impegno e integrità, allo scopo di garantire la migliore esperienza come consumatori.

Vimec Accessibility è la divisione dell'azienda che cura la progettazione, realizzazione e installazione di soluzioni su misura a supporto delle esigenze di mobilità della persona, sia nella propria abitazione che in ambienti aperti al pubblico.

ART: KALIMERA.IT



AZIENDA CON SISTEMA QUALITÀ
CERTIFICATO DA DNV
= UNI EN ISO 9001/2008 =

Made in Italy



7510148-05022015 440/0